

GB Inhaltsverzeichnis

Sicherheitshinweise	1
Auspacken	2
Produktübersicht	3
Ansicht von oben.....	3
Ansicht von unten	4
Systemanforderungen	4
Anpassung des Gewichts	5
Softwareinstallation	5
Benutzeroberfläche	6
Allgemeine Einstellung	7
Makro-Einstellung	8
Lichteinstellung	8
Erweiterte Einstellung	9
Hinweise und Tipps	10

GB Sicherheitshinweise



Die Maus funktioniert, auch wenn der Laserstrahl mit bloßem Auge nicht erkennbar ist. Schauen Sie nicht direkt in das Laserlicht, wenn die Maus in Betrieb ist.

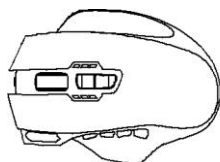
- Das Produkt erfüllt die CE-Richtlinien.
- Dieses Produkt enthält keine wartungsfähigen Komponenten. Bei Verwendung von Bedienelementen oder Einstellungen, die nicht in dieser Bedienungsanleitung erwähnt werden, können Gefahren entstehen.

Vielen Dank für den Kauf eines neuen Produkts. Lesen Sie diese Bedienungsanleitung sorgfältig durch, um sicherzustellen, dass Sie sämtliche Funktionsmerkmale vollständig verstehen. Sie finden außerdem einige Hinweise und Tipps zur Lösung möglicher Probleme. Lesen Sie vor der Verwendung die Sicherheitshinweise aufmerksam durch und bewahren Sie diese Bedienungsanleitung für den späteren Gebrauch auf.

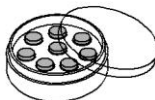
GB

Auspacken

Nehmen Sie alle Teile aus der Verpackung. Bewahren Sie die Verpackung auf. Wenn Sie die Verpackung entsorgen, halten Sie sich dabei bitte an die örtlichen Vorschriften. Der Lieferumfang beinhaltet:



Hauptgerät



Runder Gewichtebehälter x 1

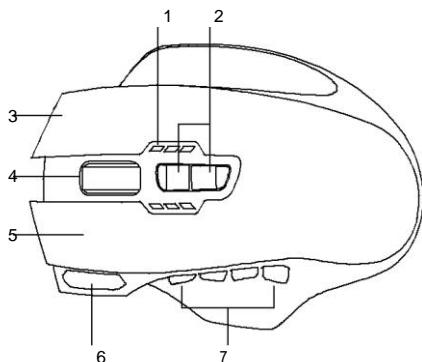


Bedienungsanleitung

Laden Sie den Gerätetreiber von der Hyrican-Homepage unter www.Hyrican.de ->Support & Service ->Treiber herunter

Produktübersicht

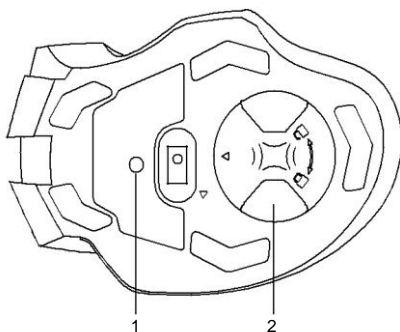
Ansicht von oben



GB

- | | |
|---|---|
| 1. DPI LED
Zeigt gewählte DPI an. | 4. Scrollrad |
| 2. DPI-Tasten
Auswahl verschiedener | 5. Linke Taste |
| 3. Rechte Taste | 6. Feuertaste
Ununterbrochenes Feuern |
| | 7. Nummernblock |

Ansicht von unten



GB

1. Profiltaste

Auswahl der Profil 1-5.

2. Gewichtefach

Systemanforderungen

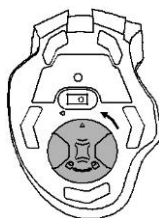
Betriebssysteme: Microsoft® Windows® 7 / 8 / 10

Hardware: 1 verfügbarer USB-Anschluss

CD-ROM zur Installation der Gaming-Software

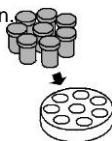
Anpassung des Gewichts

8 x 3,3 g Metallgewichte zur Anpassung des für Sie idealen Mausgewichts bis zu 26,4 g. 1. Drehen Sie den Deckel des Fachs, um den Behälter herauszunehmen.

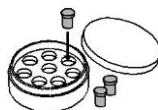


GB

2. Passen Sie das Gewicht Ihren Wünschen an.



3. Bewahren Sie die übrigen Gewichte in dem runden Behälter auf.

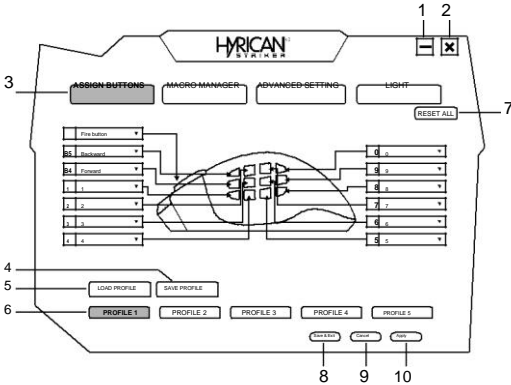


Softwareinstallation

1. Laden Sie den Gerätetreiber von der Hyrcan-Homepage unter Hyrcan.de ->Support & Service ->Treiber herunter.
2. Klicken Sie auf **GM975_setup.exe**.
3. Folgen Sie den Anweisungen, um die Installation abzuschließen.
4. Klicken Sie auf dem Desktop auf **GM975_setup.exe**, um die Software zu öffnen.

Benutzeroberfläche

Klicken Sie auf dem Desktop auf **AFPV0316 Configuration.exe**, um die Software zu öffnen.



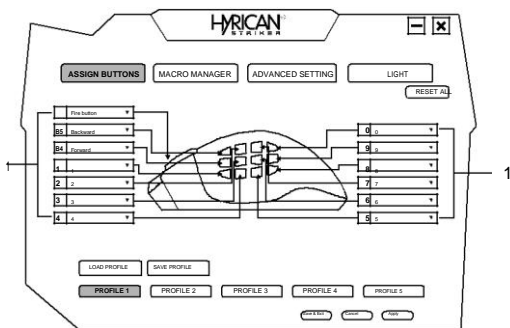
1. Software-Fenster minimieren
2. Software beenden(Alle Profile)
3. Einstellungsoptionen
4. Aktuelles Profil exportieren
5. Bestehendes Profil importieren
6. Profil 1-5 auswählen
7. Zurück auf Werkseinstellung
8. Speichern und Software beenden
9. Einstellung löschen und beenden
10. Aktuelle Einstellung speichern



Beim Auswählen der Profile 1-5 werden alle gewünschten Einstellungen geladen.

Allgemeine Einstellung

Klicken Sie auf **ASSIGN BUTTONS** (Tasten zuweisen) auf der Benutzeroberfläche.



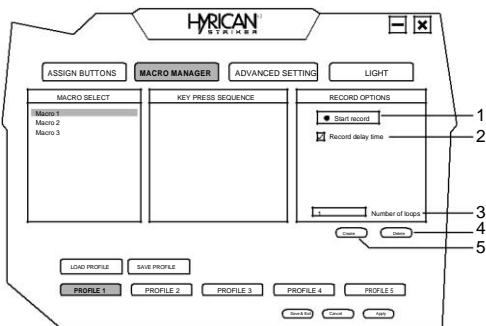
GB

1. Anpassung der Tasten

Ändern Sie die Funktion der jeweiligen Maustaste entsprechend der Funktionsliste. Linksklick kann nur angepasst werden, wenn ein anderer Linksklick eingestellt ist.

Makro-Einstellung

Klicken Sie auf **MACRO MANAGER** (Makro-Manager) auf der Benutzeroberfläche.



GB

1. Aufzeichnung starten/beenden
2. Verzögerung (1 Sek = 1000 ms)
3. Schleife
4. Neues Makro erstellen
5. Ausgewähltes Makro löschen

Makro zuweisen

Wird einer Maustaste ein Makro zugewiesen, können Sie komplexe Kombinationen ganz einfach ausführen.

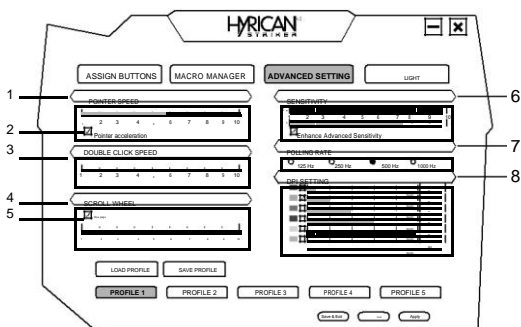
- a) Klicken Sie auf **Create** (Erstellen), um ein neues Makro zu erstellen.
- b) Klicken Sie auf **Start record** (Aufzeichnung starten), um das Makro bei Betätigen der
- c) Klicken Sie auf **Stop record** (Aufzeichnung beenden), um das Makro zu beenden.
- d) Wählen Sie die gewünschte Maustaste, auf die das **MAKRO** aus der Funktionsliste angewendet werden soll.
- e) Betätigen Sie die gewählte Maustaste, um das Makro wiederzugeben.



Die Makrofunktion kann nur Tastendrücke auf der Tastatur aufzeichnen.

Erweiterte Einstellung

Klicken Sie auf **ADVANCED** (Erweitert) auf der Benutzeroberfläche.



GB

1. Pointer Speed (Zeigergeschwindigkeit)

Passen Sie die Geschwindigkeit Ihres Mauszeigers an.

2. Pointer Acceleration (Zeigerbeschleunigung)

Durch Beschleunigung wird die Geschwindigkeit der Cursorbewegung erhöht, je nachdem, wie schnell die Maus bewegt wird.

3. Double-click (Doppelklick)

Passen Sie die Reaktionszeit des Doppelklicks an.

4. Scroll Wheel (Scrollrad)

Passen Sie die Scroll-Geschwindigkeit an.

5. Scroll for One Page (Eine Seite blättern)

Scrollen Sie jede sichtbare Seite.

6. Sensitivity (Empfindlichkeit)

Empfindlichkeit (DPI) bezieht sich darauf, wie viel Kraft aufgewendet werden muss,

um den Mauszeiger an eine bestimmte Position zu bewegen. Je höher der DPI-Wert,

desto schneller die Mausbewegung.

Sie können an beiden Achsen unterschiedliche Empfindlichkeitswerte einstellen, indem Sie

Enhance Advanced Sensitivity (Erweiterte Empfindlichkeit verbessern) auswählen.

Hinweise und Tipps

- Stellen Sie sicher, dass der USB-Stecker vollständig in den USB-Anschluss eingesteckt ist und der Computer eingeschaltet ist. Probieren Sie alternativ einen anderen USB-Anschluss.
- Wenn sich die Maus unkontrolliert bewegt, ändern Sie die Oberfläche auf der sich die Maus bewegt.
- Wenn die Software nicht richtig funktioniert, deinstallieren Sie diese und starten Sie den Computer anschließend neu. Installieren Sie die Software erneut.

Technische Daten

GB

Modell	GM975
Betriebsspannung	5V DC
Auflösung	800 – 16400 dpi
Abmessungen (L) x (B) x (H)	132 x 85 x 51 mm
Nettogewicht	160g + (3.3g x 8)

Änderung der Eigenschaften und technischen Daten ohne Vorankündigung vorbehalten.



Dieses Symbol auf dem Produkt oder dessen Verpackung gibt an, dass das Produkt nicht zusammen mit dem Hausmüll entsorgt werden darf. Es liegt daher in Ihrer Verantwortung, Altgeräte bei einer geeigneten Sammelstelle für das Recycling von elektrischen und elektronischen Altgeräten abzugeben.

Die getrennte Sammlung und ordnungsgemäße Entsorgung Ihrer Altgeräte trägt zur Erhaltung der natürlichen Ressourcen bei und garantiert eine Wiederverwertung, die die Gesundheit des Menschen und der Umwelt schützt.

Weitere Informationen dazu, wo Sie die Abfallprodukte zum Recycling abgeben können, erhalten Sie bei Ihrer Gemeindeverwaltung oder bei dem Händler, bei dem Sie das Produkt gekauft haben.

Windows ist eine eingetragene Marke der Microsoft Corporation in den USA und anderen Ländern. Alle anderen Warenzeichen sind Eigentum ihrer jeweiligen Besitzer und alle Rechte werden anerkannt.